

LA19 系列按钮开关

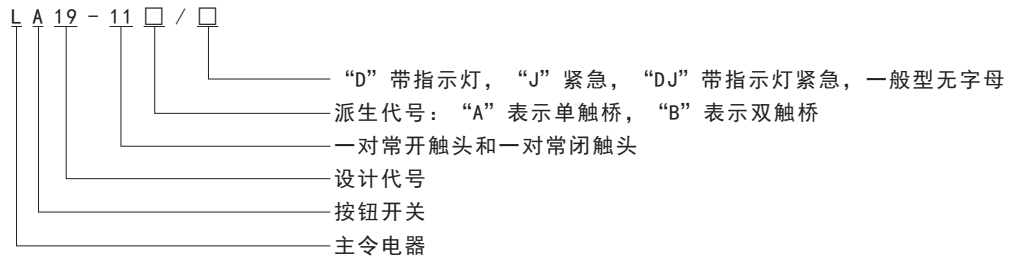


一、适用范围

LA19系列按钮（以下简称按钮）适用于交流50Hz，电压至380V的磁力起动器、接触器、继电器及其它电气线路中作远程控制之用。

产品符合GB14048.5标准。

二、型号及含义



三、正常工作条件

- 1、海拔：海拔高度不超过2000m
- 2、周围空气温度为-5℃~+40℃，空气湿度<90%
- 3、无显著摇动和冲击振动的地方，没有雨雪侵袭的地方
- 5、无爆炸危险的介质中，介质中无腐蚀金属和绝缘的气体

四、主要技术参数

1、额定工作电压与控制容量

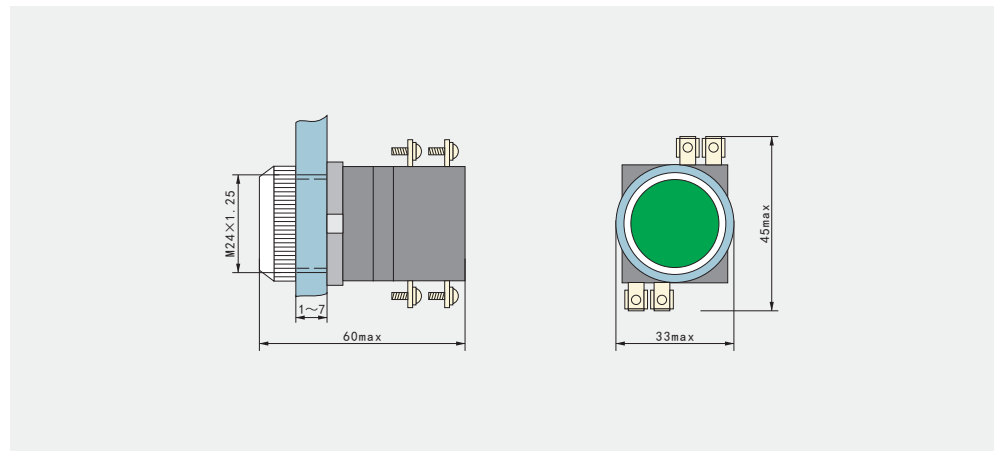
电源种类	AC-15	DC-13	额定控制容量(W)	约定发热电流(A)
交流	380V/0.79A	220V/0.27A	300	5
直流	220V/1.36A		60	5

2、寿命参数

类别	机械寿命(万次)	电寿命(万次) AC15、DC13		操作频率(次/h)
		交流	直流	
按钮带指示灯	100	50	20	1200

五、外形及安装尺寸

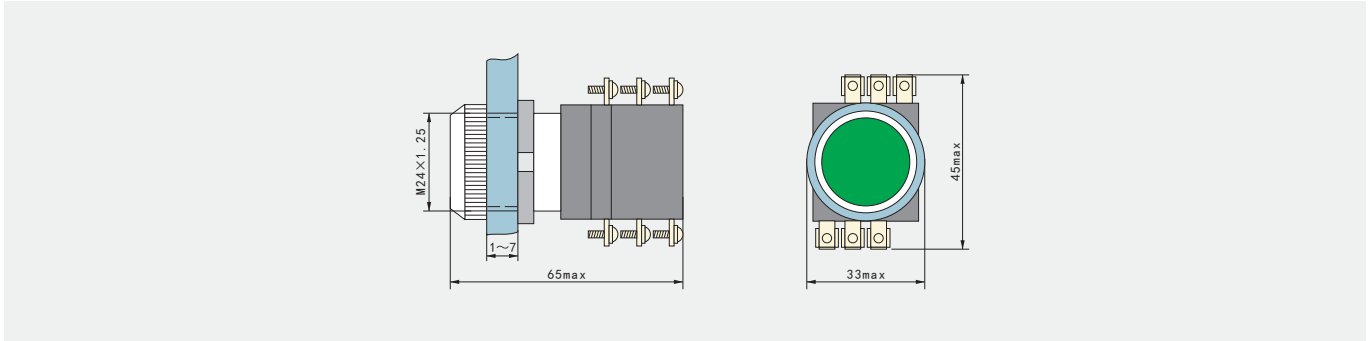
1、LA19-11按钮外形及安装尺寸图



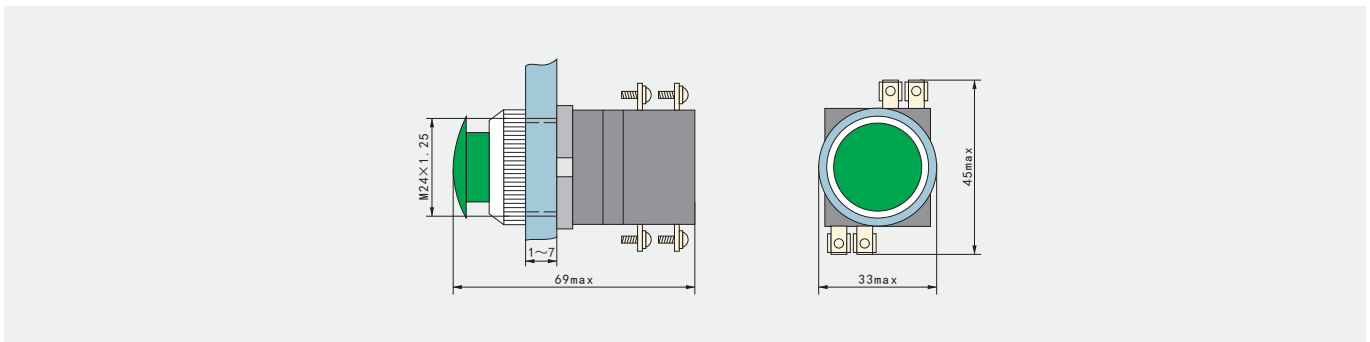
LA19

系列按钮开关

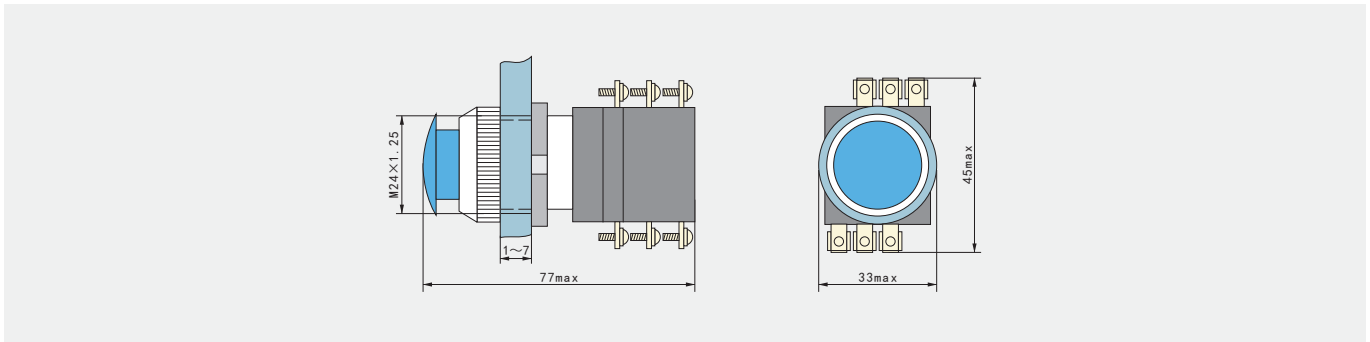
2、LA19-11D按钮外形及安装尺寸图



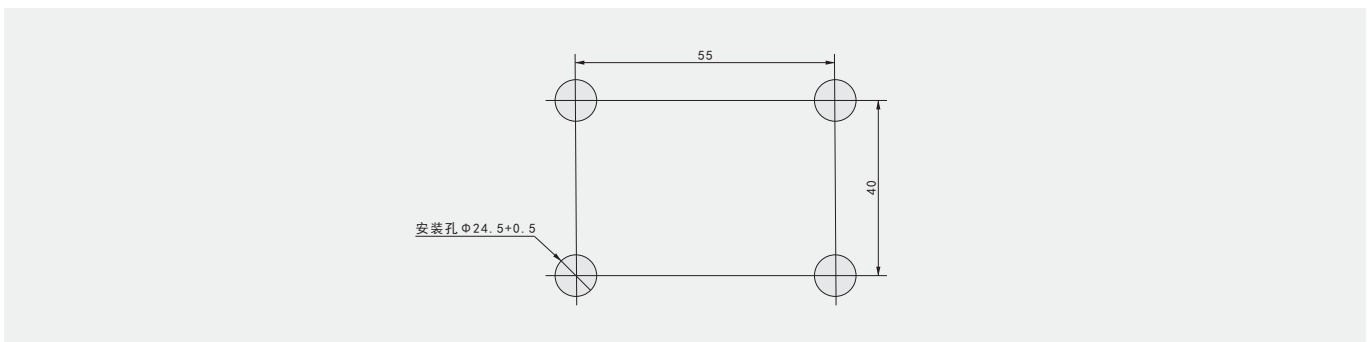
3、LA19-11J按钮外形及安装尺寸图



4、LA19-11DJ按钮外形及安装尺寸图



5、安装尺寸图



注：40×55为并排安装时的最小中心距