

HYM3L 系列漏电断路器



一、适用范围

HYM3L系列剩余电流动作断路器（以下简称断路器）采用国际先进技术开发，性能可靠，技术指标高，维护便捷，外形美观，体积小。

该断路器适用于交流50Hz/60Hz、额定电压至415V、额定电流至630A的电力系统中，用来分配电能和保护电力系统免受过载短路等故障的危害，也可用来控制电动机的不频繁操作。

该断路器的漏电（剩余电流）保护功能是对有致命危险的人身触电提供间接接触保护，还可以防止由于过电流保护装置不能检测出的而长期存在的接地故障电流引起的电气火灾。

当额定剩余动作电流整定为30mA时（非延时型断路器），在有关的保护装置失灵时，该断路器还可用作对直接接触起保护作用的装置。

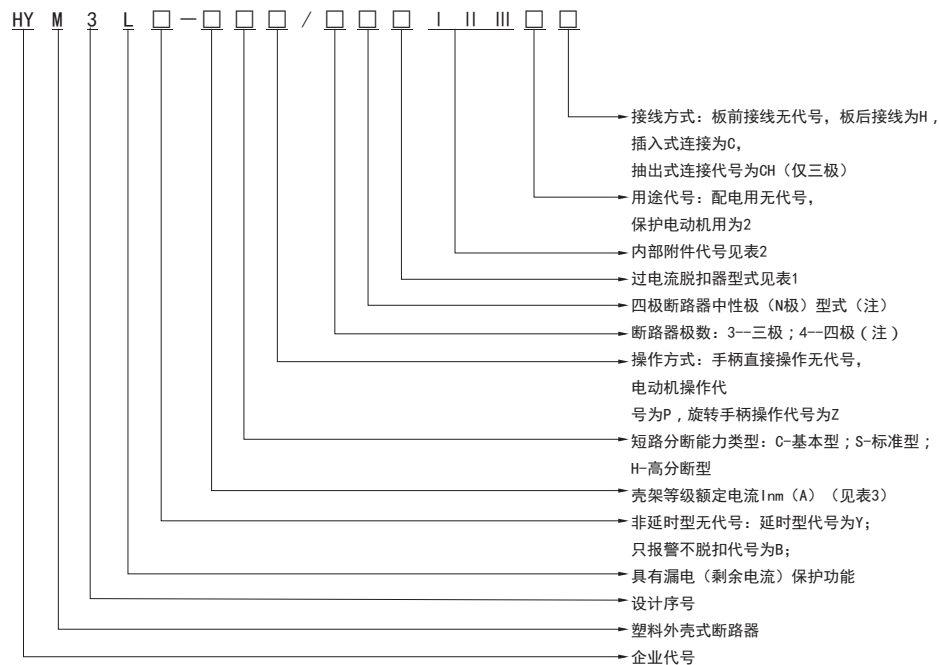
注意：对于同时接触两根负载导线（两相线或任一相线和中性线）的触电，该断路器不起保护作用。

该断路器的剩余动作电流的额定值可调节，HYM3LY型漏电保护动作时间也可调节，可实现漏电时的选择性保护。

按直流量情况分类：AC型，对无论是突然施加或缓慢上升的无直流分量的剩余正弦电流确保脱扣的CBR；A型，对无论是突然施加或缓慢上升的剩余正弦电流和剩余脉动直流（有/无规定叠加直流分量）能确保脱扣的CBR。

产品符合标准：IEC 60947-2、GB/T 14048.2；IEC 755、GB/T 6829。

二、产品型号及含义



注：四极产品中，中性极（N极）的型式有二种：

A型：N极不装过电流脱扣器，且N极始终接通，不与其他三极一起分合；

B型：N极不装过电流脱扣器，与其他三极一起分合（N极先合后分）。

HYM3L

系列漏电断路器

过电流脱扣器型式

表1



代号	名称	说明
2	瞬时脱扣器	即电磁式脱扣器，具有过电流瞬时动作保护特性。
3	复式脱扣器	同时具有过电流反时限保护特性，过电流瞬时动作保护特性

内部附件代号

表2

Inm (A)	I		II		III		备注
	代号	说明	代号	说明	代号	说明	
125 160、250 320	0	无	0~2	辅助触头数组	0~2	报警触头组数	
	1	分励脱扣器	0~1		0~1		
	/	/	/		0~1		
400 630	0	无	0~3	辅助触头数组	0~2	报警触头组数	II + III ≤ 5
	1	分励脱扣器	0~1		0~1		II + III ≤ 2
	2	欠电压脱扣器	0~1		0~1		II + III ≤ 2

三、正常工作条件

- 适用温度：周围空气温度-5℃~+40℃；24h的平均值不超过+35℃。
注：使用环境温度可扩展到-35℃~+70℃，(超出-5℃~+40℃)应根据产品技术资料中给出的数据或与制造厂协商使用。
- 海拔：安装地点的海拔不超过2 000m(海拔超过2 000m时请与制造厂协商使用)。
- 大气条件：安装地点的空气相对湿度在最高温度为+40℃时不超过50%；在较低温度下可允许有较高的相对湿度，在最湿月的平均最低温度不超过+25℃，该月的月平均最大相对湿度不超过90%，并考虑到因温度变化发生在产品表面上的凝露。
- 污染等级：污染等级为3级。
- 安装类别：主电路安装类别为III。
- 安装环境条件：无显著摇动和冲击振动的地方；在无爆炸危险的介质中，且介质中无足以腐蚀金属和破坏绝缘的气体与尘埃(包括导电尘埃)；在没有雨雪侵袭的地方；安装面与垂直面的倾斜度不超过5°。
- 安装场所附近的外磁场在任何方向不应超过地磁场的5倍。
- 储存和运输条件：温度范围为-35℃~+70℃；相对湿度不超过90%；产品运输过程中应轻搬轻放，不应倒放，避免剧烈碰撞。
- 防护等级：防护等级为IP30(接线端子除外)。
- 剩余电流型号：AC型剩余电流动作断路器： A型剩余电流动作断路器：

HYM3L

系列漏电断路器

四、主要技术参数

1、125/160/250/320/400/630壳架主要技术参数

壳架等级	125			160			250		
产品型号	HYM3L-125C	HYM3L-125S	HYM3L-125H	HYM3L-160C	HYM3L-160S	HYM3L-160H	HYM3L-250C	HYM3L-250S	HYM3L-250H
额定电流 I_n (A)	16、20、25、30、32、40、50、60、63、70、75、80、100、125			16、20、25、30、32、40、50、60、63、65、70、75、80、90、100、110、125、140、150、160			100、125、140、150、160、170、175、180、200、225、250		
极数	3P/4P			3P/4P			3P/4P		
额定绝缘电压 U_i (V)	AC1000			AC1000			AC1000		
额定冲击耐受电压 U_{imp} (kV)	8			8			12		
飞弧距离 (mm)	≤50			≤50			≤50		
额定极限/运行短路分断能力 I_{cu}/I_{cs} 415V	20/10	36/20	50/36	20/10	36/20	50/36	20/15	36/20	50/36
额定剩余动作电流 $I_{\Delta n}$	非延时型	三档可调							
	延时型	30mA (仅非延时型) / 50 mA / 100 mA / 200 mA / 300 mA / 400 mA / 500 mA / 600 mA / 800 mA / 1000 mA							
额定剩余不动作电流 $I_{\Delta no}$ (mA)	1 / 2 $I_{\Delta n}$								
额定剩余短路接通分断能力 $I_{\Delta m}$ (kA)	1/4 I_{cu}								
机械寿命 (次)	免维护	20000							
	有维护	40000							
电气寿命 (次)	AC415V	10000							

2、非延时型剩余电流动作断路器最大分断时间

表4

I_{Δ}	t (s)	I_{nm} (A)	125、160、250、320、400、630	
			30	50/100/200/300/400/500/600/800/1000
$I_{\Delta n}$			≤0.1	≤0.3
0.25A			≤0.04	—
$2I_{\Delta n}$			—	≤0.15
$5I_{\Delta n}$			—	≤0.04
$10I_{\Delta n}$			—	≤0.04

3、延时型

延时型断路器的极限不驱动时间按 $2I_{\Delta n}$ 规定，其动作特性见表5。

4、断路器的基本规格及参数见表3。

5、电源电压故障时的工作可靠性

5.1、在 $0.85U_e$ 时，且三相电源断开任一相，当剩余电流 $I_{\Delta}=I_{\Delta n}$ 时，断路器仍可靠分断。

5.2、在三相电源的相线对中性线的电压降至50V时，当剩余电流 $I_{\Delta}=I_{\Delta n}$ 时，断路器仍可靠分断。

HYM3L
系列漏电断路器

表3

壳架等级	320			400			630			
产品型号	HYM3L-320C	HYM3L-320S	HYM3L-320H	HYM3L-400C	HYM3L-400S	HYM3L-400H	HYM3L-630C	HYM3L-630S	HYM3L-630H	
额定电流 I_n (A)	100、125、140、150、160、170、175、180、200、225、250、270、280、300、315、320			250、280、300、315、320、350、380、400			250、280、300、315、320、350、380、400、450、500、550、600、630			
极数	3P/4P			3P/4P			3P/4P			
额定绝缘电压 U_i (V)	AC1000			AC1000			AC1000			
额定冲击耐受电压 U_{imp} (kV)	12			12			12			
飞弧距离 (mm)	≤50			≤100			≤100			
额定极限/运行短路分断能力 I_{cu}/I_{cs} 415V	20/15	36/20	50/36	40/30	50/36	70/50	40/30	50/36	70/50	
额定剩余动作电流 $I_{\Delta n}$	同125/160/250壳架			三档可调						
	非延时型				50 mA / 100 mA / 200 mA / 300 mA / 400 mA / 500 mA / 600 mA / 800 mA / 1000 mA					
	延时型									
额定剩余不动作电流 $I_{\Delta no}$ (mA)				1 / 2 $I_{\Delta n}$						
额定剩余短路接通分断能力 $I_{\Delta m}$ (kA)				1/4 I_{cu}						
机械寿命 (次)	免维护	20000			10000			10000		
	有维护	40000			20000			20000		
电气寿命 (次)	AC415V	10000			8000			8000		

延时型剩余电流动作断路器的动作特性

表5

I_{Δ}	t (s)	I_{nm} (A)	125、160、250、320、400、630			
			0.2	0.4	1	2
$I_{\Delta n}$			<0.2	<0.6	<1.2	<2.2
$2I_{\Delta n}$			>0.1	>0.2	>0.5	>1
$5I_{\Delta n}$ 、 $10I_{\Delta n}$			$0.1 \leq t < 0.15$	$0.2 \leq t < 0.44$	$0.5 \leq t < 1.04$	$1 \leq t < 2.04$

注： t_n 为延时整定值。

A 一级配电
Primary power distribution

B 二级配电
Secondary distribution

C 终端配电
Terminal power distribution

D 工业控制与保护
Industrial control and protection

E 电源电器
power device

F 电能管理
Power management

G 高压元件
High voltage components

HYM3L 系列漏电断路器

6、剩余电流动作参数

AC型剩余电流动作参数：额定剩余不动作电流的最小值为 $0.5 I_{\Delta n}$ 。额定剩余动作电流的最大值为 $1 I_{\Delta n}$ 。

A型剩余电流动作断路器剩余电流动作值如下表6。

剩余电流动作值

表6

角度 α	脱扣电流/A	
	上限	下限
0° 90° 135°	0.35 $I_{\Delta n}$ 0.25 $I_{\Delta n}$ 0.11 $I_{\Delta n}$	$I_{\Delta n} \leq 0.015 \text{ A}$, 0.03A 或 $I_{\Delta n} > 0.015 \text{ A}$, 1.4 $I_{\Delta n}$

7、过电流保护特性见表7（配电用）和表8（电动机用）。

配电用断路器过电流保护特性

表7

额定电流 I_n (A)	热脱扣器 (环境温度+40°C)		电磁脱扣器动作电流 (A) [注]
	1.05 I_n 不动作时间 (h) (起始状态: 冷态)	1.30 I_n 动作时间 (h) (起始状态: 热态)	
≤ 63	>1	≤ 1	(10±2) I_n
> 63	> 2	≤ 2	

电动机用断路器过电流保护特性

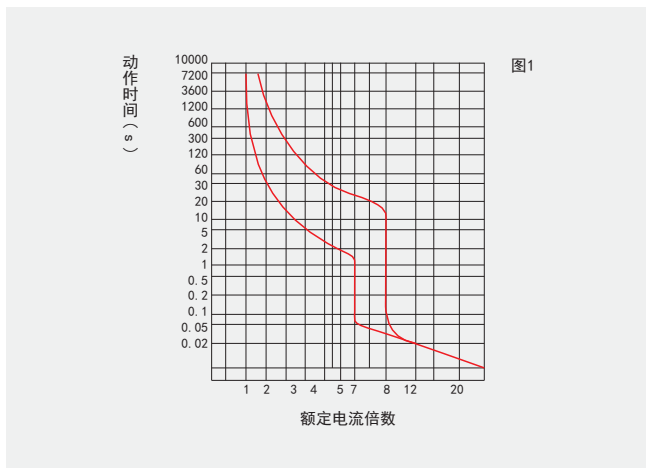
表8

额定电流 I_n (A)	热脱扣器 (环境温度+40°C)				电磁脱扣器 动作电流 (A) [注]
	1.0 I_n 不动作时间 (h) (起始状态: 冷态)	1.2 I_n 动作时间 (h) (起始状态: 热态)	1.5 I_n 动作时间 (min) (起始状态: 热态)	7.2 I_n 动作时间 (s) (起始状态: 冷态)	
$I_n \leq 63$	> 2	≤ 2	≤ 2	$2 < T_p \leq 10$	(12±2.4) I_n
$63 < I_n \leq 250$			≤ 4	$4 < T_p \leq 10$	
$250 < I_n \leq 630$			≤ 8	$6 < T_p \leq 20$	

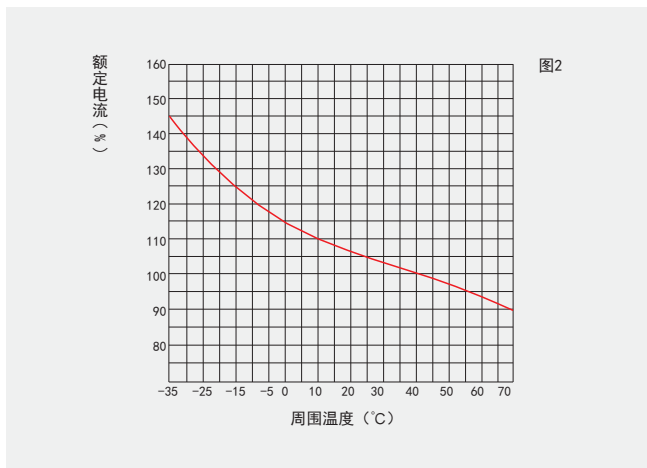
HYM3L 系列漏电断路器

8、断路器反时限特性曲线及其温度校正曲线见图1~图12

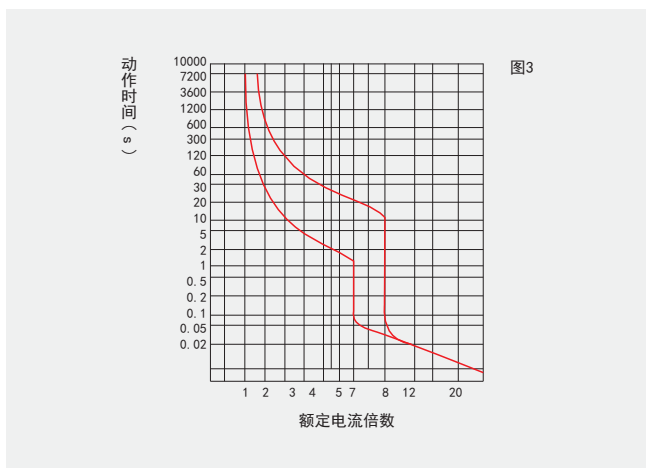
HYM3L-125动作特性曲线



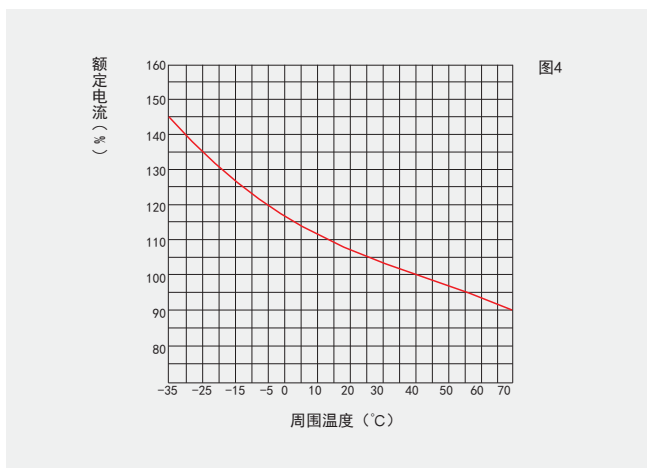
HYM3L-125温度补偿曲线



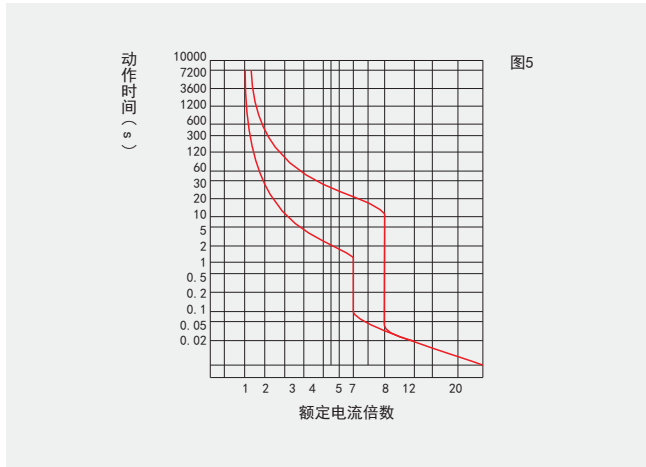
HYM3L-160动作特性曲线



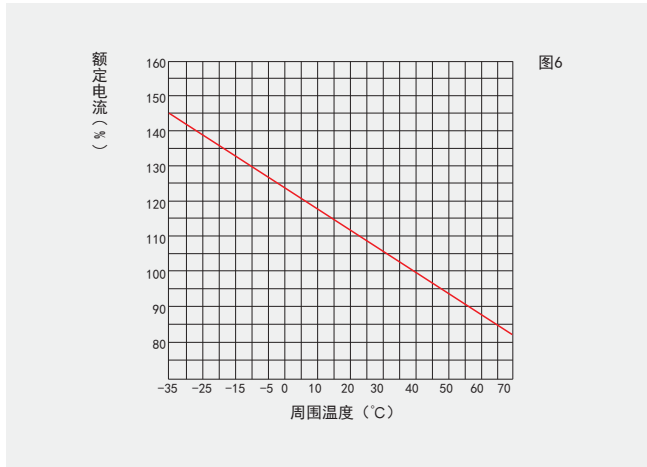
HYM3L-160温度补偿曲线



HYM3L-250动作特性曲线



HYM3L-250温度补偿曲线



A 一级配电
Primary power distribution

B 二级配电
Secondary distribution

C 终端配电
Terminal power distribution

D 工业控制与保护
Industrial control and protection

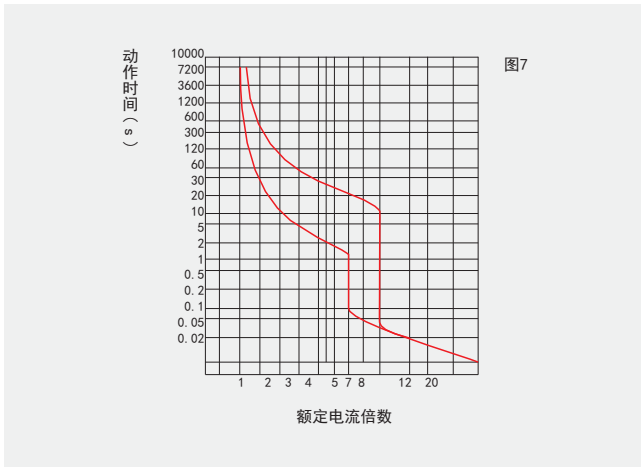
E 电源电器
power device

F 电能管理
Power management

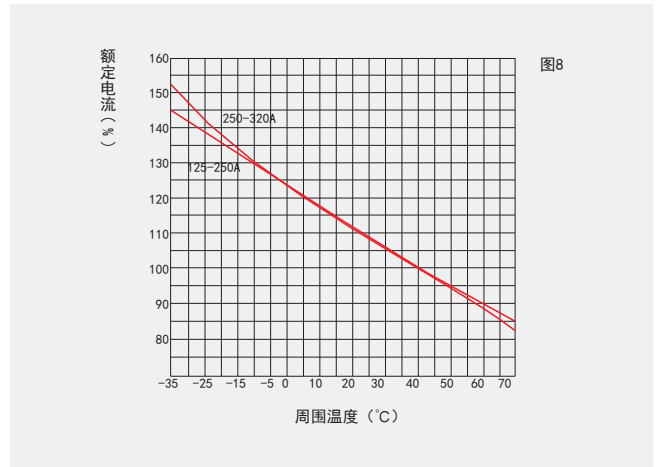
G 高压元件
High voltage components

HYM3L 系列漏电断路器

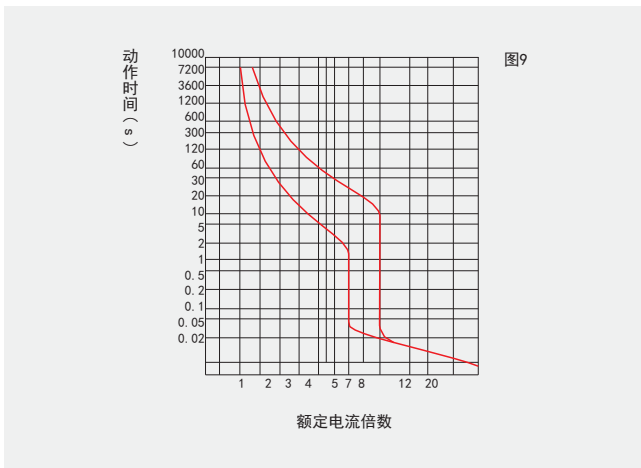
HYM3L-320动作特性曲线



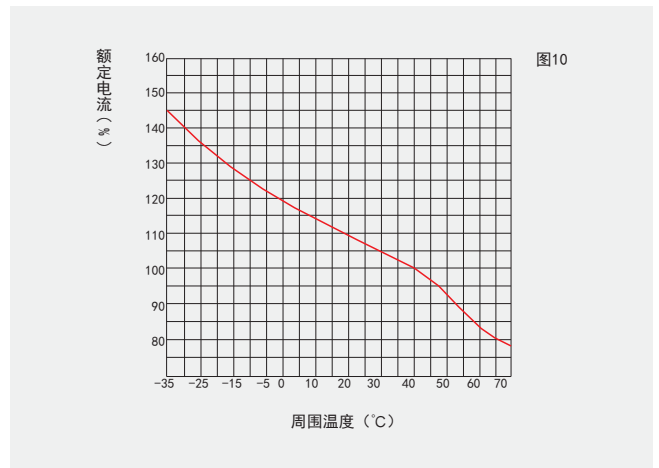
HYM3L-320温度补偿曲线



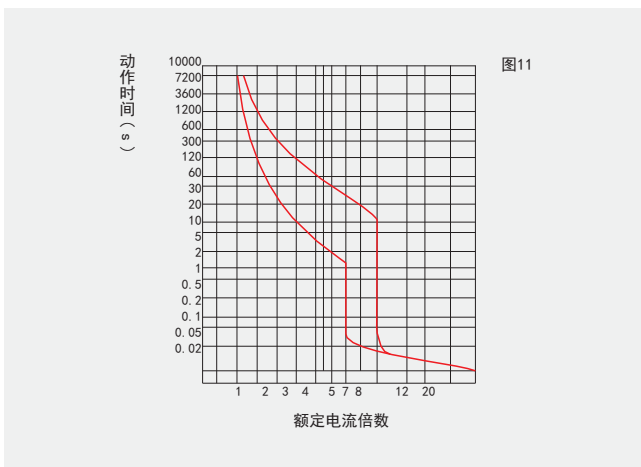
HYM3L-400动作特性曲线



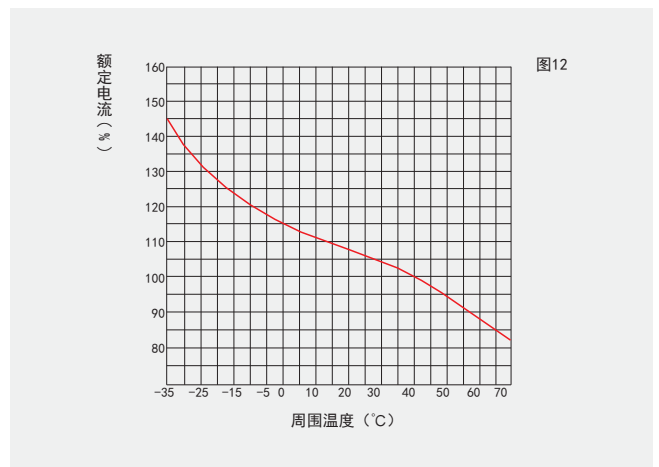
HYM3L-400温度补偿曲线



HYM3L-630动作特性曲线



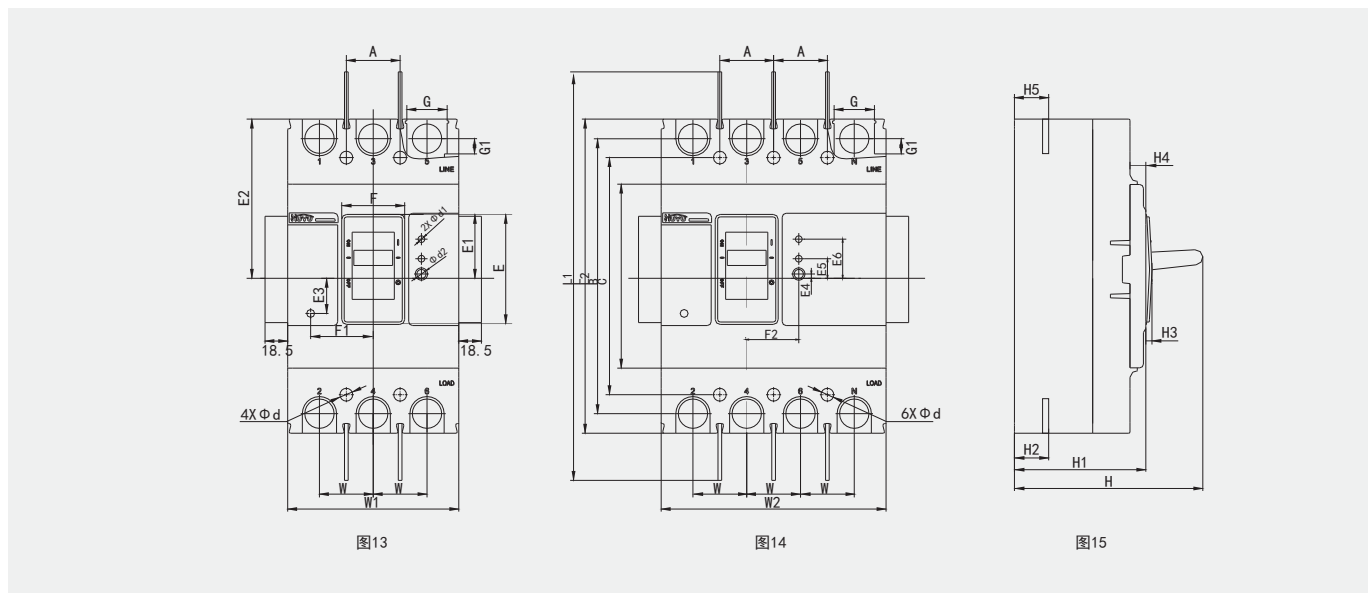
HYM3L-630温度补偿曲线



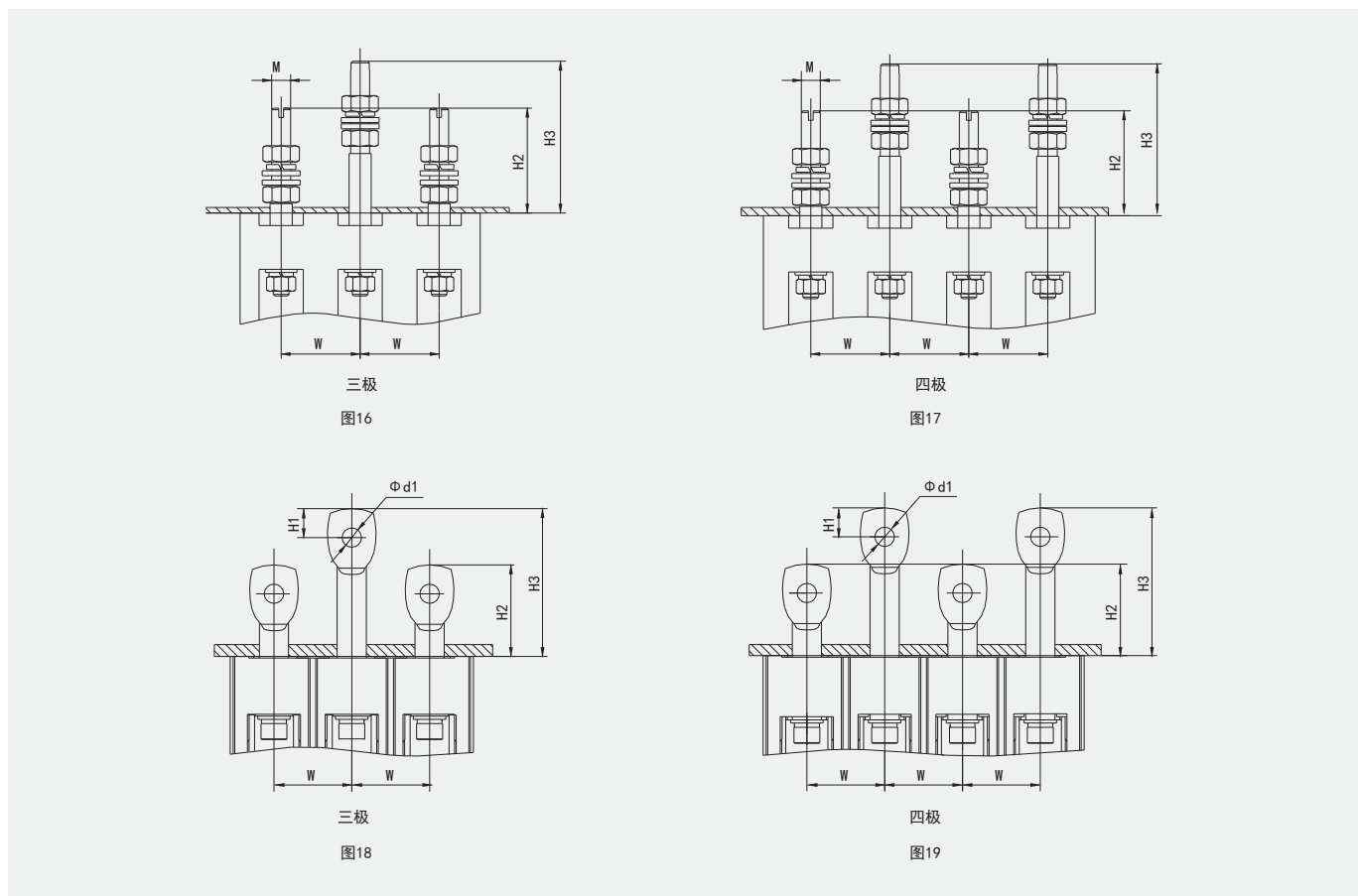
HYM3L 系列漏电断路器

五、外形及安装尺寸

1、HYM3L-125、160、250、320、400、630板前接线外形及安装尺寸见图13-15及表9

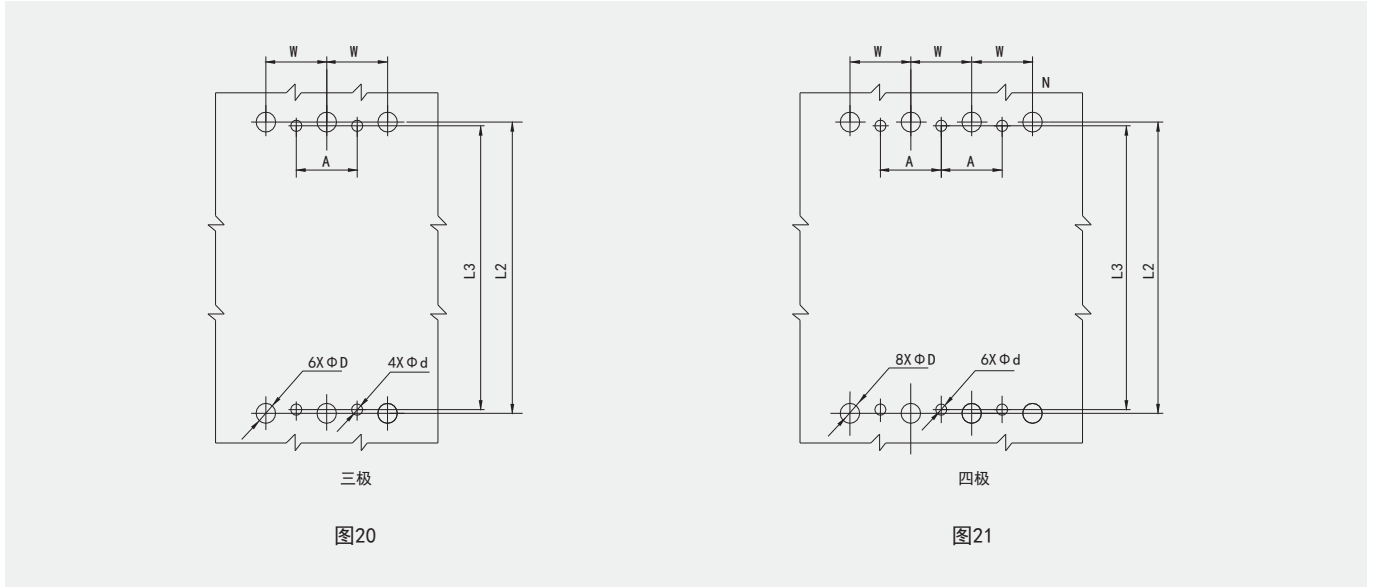


2、HYM3L系列断路器板后接线、插入式外形及安装尺寸见图16-24及表10

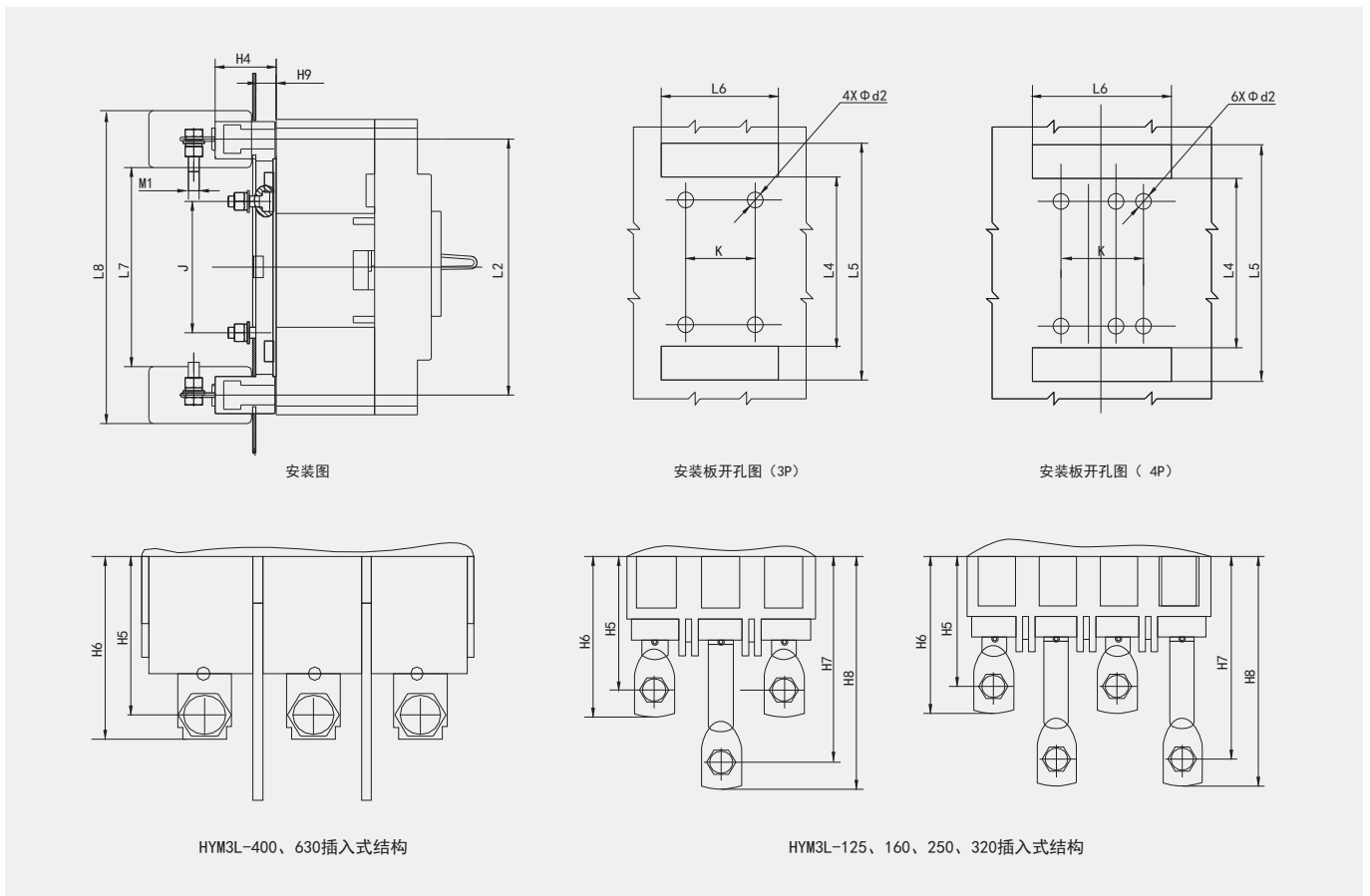


HYM3L 系列漏电断路器

3、板后接线开孔图



4、HYM3L系列插入式外形及安装尺寸



HYM3L

系列漏电断路器

5、HYM3L-125、160、250、320、400、630板前接线外形及安装尺寸

表9

尺寸类别	尺寸代号	产品型号		
		HYM3L-125、HYM3L-160	HYM3L-250、HYM3L-320	HYM3L-400、HYM3L-630
外形尺寸 (mm)	C	99.5	103	150
	E	48.5	51.5	90
	E1	26.5	32.5	50.5
	E2	77.5	82.5	128.5
	E3	17	15.5	30.5
	E4	18.8	15.5	2.1
	E5	6.3	3	14.6
	E6	9.7	13	30.6
	F	27.5	34.8	51.5
	F1	37	43	51
	F2	32	37.5	44
	G	17.5	24.5	33
	G1	7.5	11.5	12.5
	H	91	92.5	155
	H1	72.5	72.5	107.5
	H2	23.5	25	29
	H3	3	4	5
	H4	12	11.5	13
	H5	23.5	25	29
	L	155	165	257
	L1	253	360	477
	L2	134	145	225
	W	30	35	44
W1	90	105	140	
W2	120	140	184	
Φ d1	5.5	5.5	5.6	
Φ d2	9.5	9.5	10	
安装尺寸 (mm)	A	30	35	44
	B	132	126	194
	Φ d	8.5	8.5	10.5

A 一级配电
Primary power distribution

B 二级配电
Secondary distribution

C 终端配电
Terminal power distribution

D 工业控制与保护
Industrial control and protection

E 电源电器
power device

F 电能管理
Power management

G 高压元件
High voltage components

HYM3L

系列漏电断路器

6、板后接线及插入式外形及安装尺寸

表10

尺寸类别	尺寸代号	产品型号		
		HYM3L-125 HYM3L-160	HYM3L-250 HYM3L-320	HYM3L-400 HYM3L-630
外形尺寸 (mm)	W	30	35	44
	H1	/	/	18
	H2	54.5	71.5	58
	H3	103	108	93
	H4	39	47.5	60
	H5	/	76	88
	H6	76	94	111
	H7	/	132.5	88
	H8	137	149.5	111
	H9	11	13.5	25
	M	10	/	/
	Φ d1	/	10	12
	M1	/	M10	M10
	安装尺寸 (mm)	Φ d2	5	5
Φ D		10	13	33
L2		134	145	225
L3		132	126	194
L4		98	94	168
L5		165	181	283
L6		3P:90 / 4P:124	3P:105 / 4P:140	3P:142 / 4P:187
L7		/	/	169
L8		/	/	281
K		3P:60 / 4P:90	3P:70 / 4P:105	3P:88 / 4P:132
J		73	75	145
A		30	35	44
Φ d		4	5	7